

# 第19回日本義肢装具士協会学術大会

## 商業展示 出展募集のご案内

2012年7月7日（土）～8日（日）

札幌コンベンションセンター

第19回日本義肢装具士協会学術大会

【登録運営事務局】

(株) コンベンションワークス内

〒001-0027 札幌市北区北27条西15丁目6-3

TEL : 011-727-7740 FAX : 011-727-7739

E-mail : japo2012@conv-s.com

商業展示概要（予定）

- (1) 出展日時 2012年7月7日（土）・7月8日（日）  
（7月7日・土曜日の午後は一般公開の予定です）

- (2) 出展場所 札幌コンベンションセンター 大ホールC

- (3) 出展料

種別	ブース寸法	金額（消費税別）	
Aタイプ	W1,800×D900×H2,100 備品：バックパネル、電気500w アームスポット×2、社名版 展示机（白布付）	1小間	170,000円
		2小間	330,000円
		3小間	490,000円
		養成校	80,000円

種別	ブース寸法	金額（消費税別）	
Sタイプ	W1,800×D1,800×H3,000 ※スペースのみ	4小間	480,000円
		6小間	680,000円
		9小間	1,000,000円

※Sタイプはスペースのみのお貸し出しとし、4小間からの受付となります。

- (4) 出展料の納付 下記銀行口座にご送金下さい。尚、請求書が必要な場合は申込書にご記入ください。請求書の送付は申込〆切日以降となります。

口座番号 三井住友銀行 札幌支店 普通 7296639

口座名義 第19回日本義肢装具士協会学術大会

大会長 関 宏三

- (5) 小間の割当 小間の割当は、小間数、出展物を勘案の上、主催者にて決定させていただきます。

- (6) 第1次申込締切月日 2012年2月29日（水）

先着順でお受けし、定数になり次第〆切とさせていただきます。

- (7) 申し込み・お問い合わせ先

別紙申込書に必要事項記入の上、下記学会登録運営事務局宛お送り下さい。

〒001-0027 札幌市北区北27条西15丁目6-3

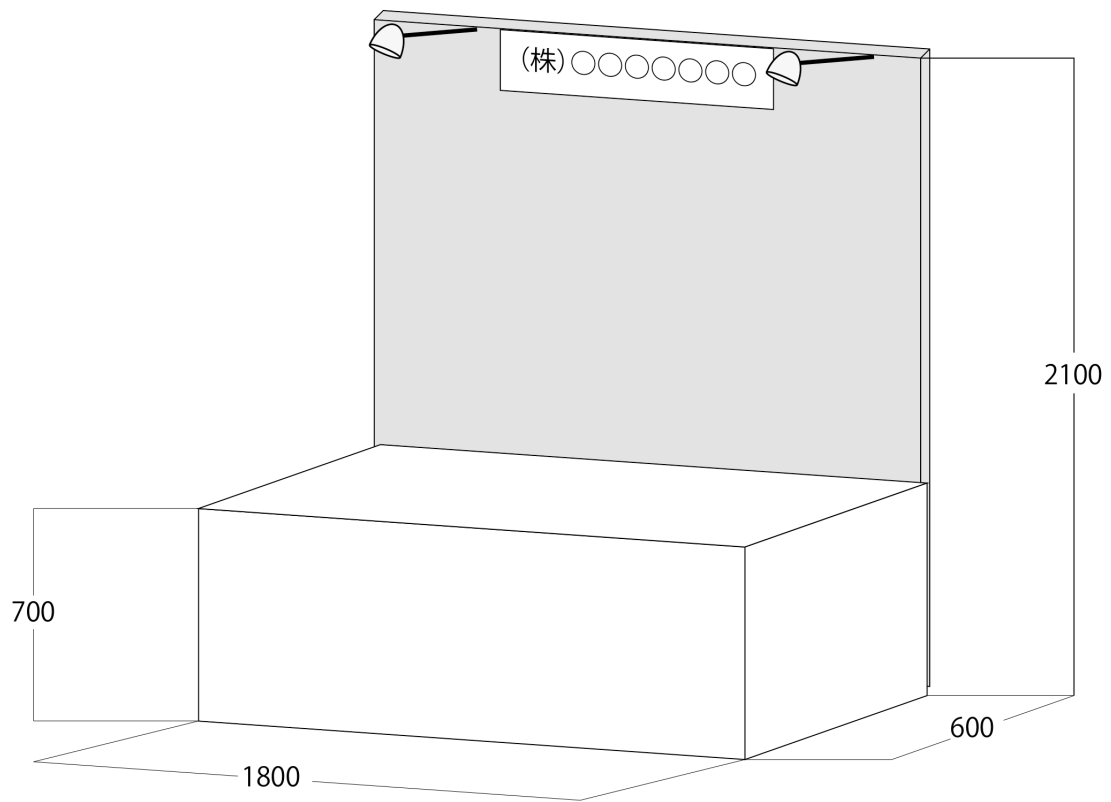
(株) コンベンションワークス内

「第19回日本義肢装具士協会学術大会 登録運営事務局」

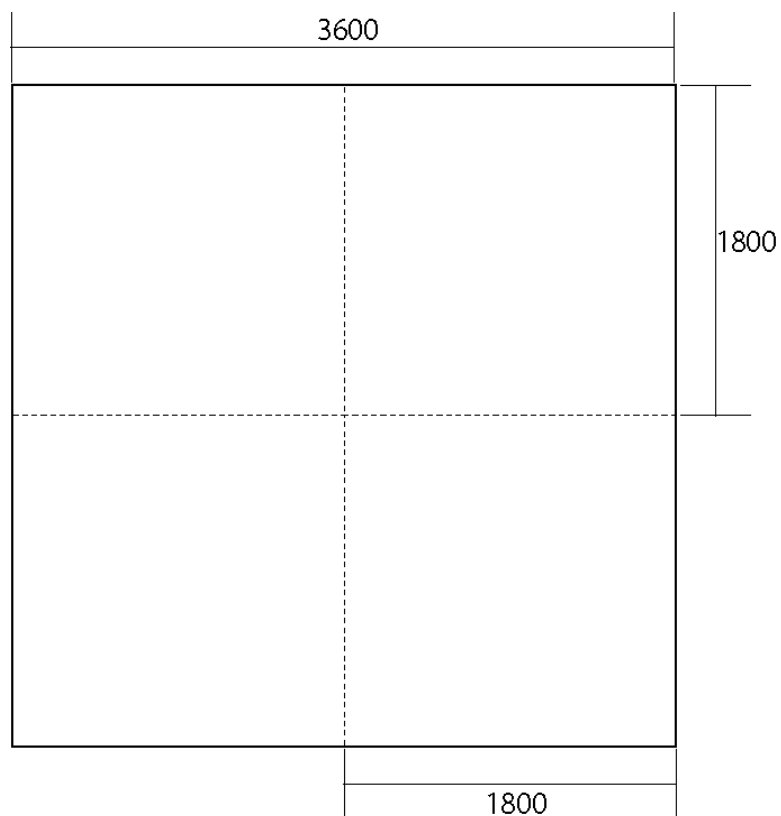
TEL:011-727-7740 /FAX:011-727-7739/E-mail:japo2012@conv-s.com

担当：加藤、田中（亮）

# Aタイプ



# Sタイプ (4小間の場合) : スペース渡



FAX 送信先 : 011-727-7739

(株)コンベンションワークス内

第 19 回日本義肢装具士協会学術大会 登録運営事務局行き

# 第 19 回日本義肢装具士協会学術大会

## 商業展示 出展申込書

会社名 連絡先

会社名			
住所	〒		
所属部署			
担当者名			
TEL			FAX
E-mail			

出展小間数	_____ 小間 <input type="checkbox"/> Aタイプ <input type="checkbox"/> Sタイプ		
請求書送付	要    ・    不要		

備考 (出展物)			
----------	--	--	--

申込書送付先 〒001-0027 札幌市北区北 27 条西 15 丁目 6-3

(株)コンベンションワークス内

「第 19 回日本義肢装具士協会学術大会登録運営事務局」

TEL : 011-727-7740 / FAX : 011-727-7739 / 担当 : 加藤・田中 (亮)

E-mail: japo2012@conv-s.com